



INSTRUKCJA OBSŁUGI

Szuflada rack ProDevice MSS do przechowywania nośników danych

V.MSS.2025.1.PL

Wersja oprogramowania V1.2

SPIS TREŚCI

1. Zawartość opakowania	04
2. Rozpakowywanie	04
3. Przegląd	05
4. Obsługa	07
5. Przechowywanie nośników	15
6. Środki ostrożności	16
7. Konserwacja	17
8. Możliwe usterki i sposób ich usunięcia	18

Dziękujemy za zakup szuflady rack do przechowywania nośników danych ProDevice MSS (Modular Storage System)– inteligentnego, profesjonalnego i optymalizującego przestrzeń rozwiązania do bezpiecznego przechowywania i archiwizacji nośników danych (takich jak taśmy magnetyczne, dyski twarde, dyski magnetoptyczne i inne). Dzięki standardowym wymiarom i uniwersalnym szynom, produkt może być montowany w każdej szafie rack 19”.

Niniejsza instrukcja obsługi jest integralną częścią urządzenia. Przed przystąpieniem do obsługi należy przeczytać i zrozumieć instrukcję. Instrukcję należy zachować do wykorzystania w przyszłości. Firma DISKUS Polska Sp. z o. o., jako producent nie ponosi odpowiedzialności za częściowe lub całkowite nieprzestrzeganie niniejszej instrukcji.

Należy ściśle przestrzegać wskazówek dotyczących obsługi podanych w instrukcji obsługi. Wszelkie odstępstwa od niej są niezgodne z przeznaczeniem urządzenia. Producent nie ponosi odpowiedzialności za szkody powstałe w wyniku niezgodnego z przeznaczeniem użytkowania urządzenia.

Nigdy nie należy podejmować prób modyfikacji urządzenia. Jeśli urządzenie zostanie zmodyfikowane, producent nie ponosi odpowiedzialności za jego działanie lub bezpieczeństwo eksploatacji.

Producent zastrzega sobie prawo do wprowadzania zmian w konstrukcji urządzeń, uznanych przez niego za konieczne do ich usprawnienia.



Zapoznaj się z instrukcją obsługi.



Zagrożenie elektryczne.
(MMS Professional oraz Ultimate)



Zamykaj szuflady ostrożnie.



Nie siadaj.

1. ZAWARTOŚĆ OPAKOWANIA

- Szuflada Prodevice MSS
- Szyny do mocowania szuflady w szafie rack
- Klucz do zamka szuflady (w wersji Basic)
- Prowadnik przewodów z zestawem montażowym (w wersji Professional oraz Ultimate)
- Zasilacz (w wersji Professional oraz Ultimate)
- Pendrive z instrukcją obsługi

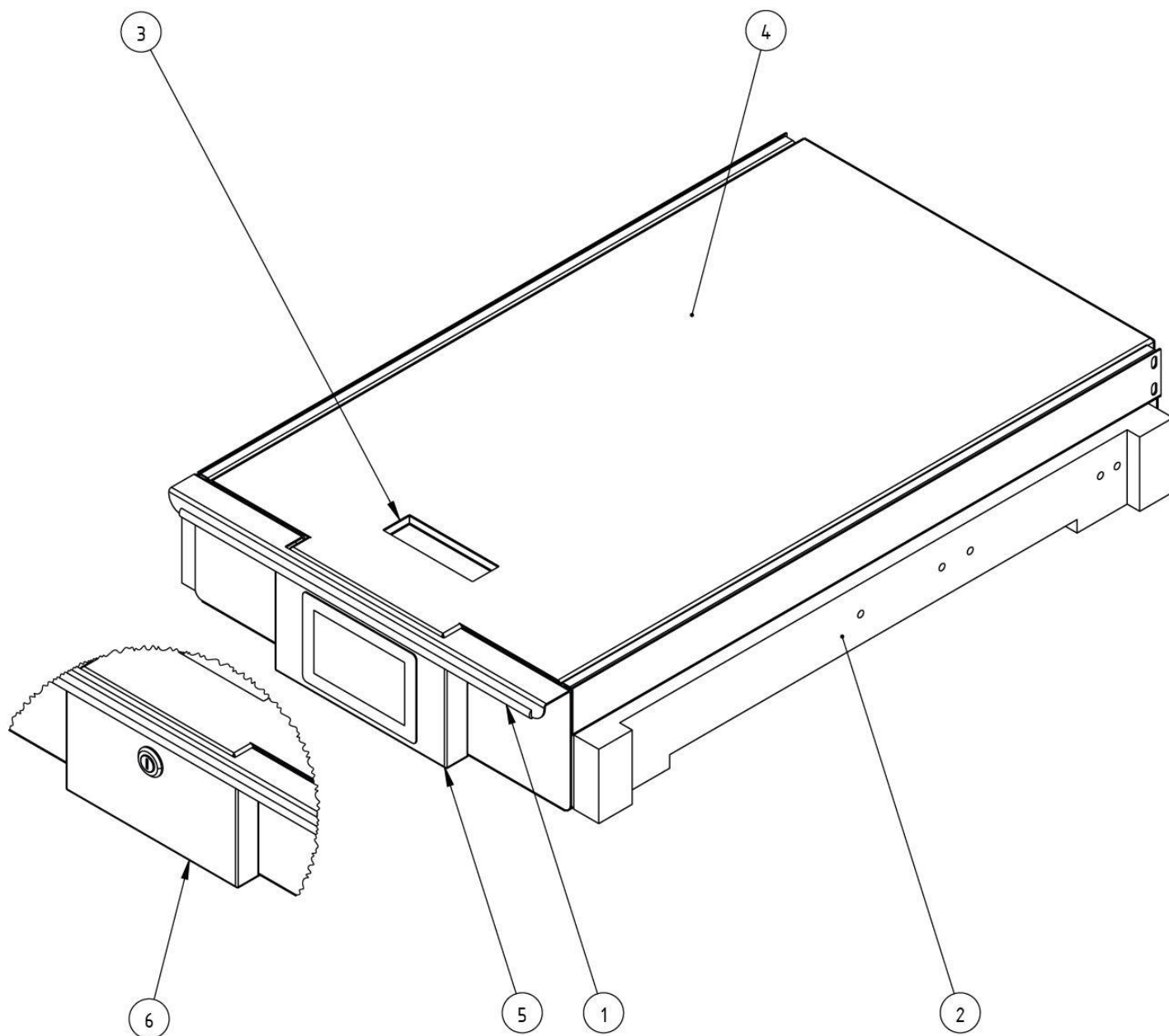
2. ROZPAKOWYWANIE

Szuflada dostarczana jest do nabywcy w dedykowanym opakowaniu. Ze względu na wagę urządzenia, do wyjęcia go z pudełka i późniejszego transportu na miejsce montażu potrzebne są co najmniej dwie osoby lub podnośnik serwerowy. Należy ostrożnie usunąć wszystkie materiały opakowaniowe i sprawdzić, czy zawartość jest kompletna. Po usunięciu materiałów opakowaniowych należy niezwłocznie sprawdzić (w obecności przewoźnika), czy szuflada nie nosi śladów uszkodzeń powstałych podczas transportu. Jeżeli urządzenie lub jakiegokolwiek przeznaczone do niego akcesoria są uszkodzone, należy zgłosić ten fakt spedytorowi oraz producentowi.

Po usunięciu wszystkich materiałów opakowaniowych, należy umieścić szufladę w wyznaczonym miejscu instalacji, postępując zgodnie z niniejszą instrukcją.

3. PRZEGLĄD

Widok izometryczny

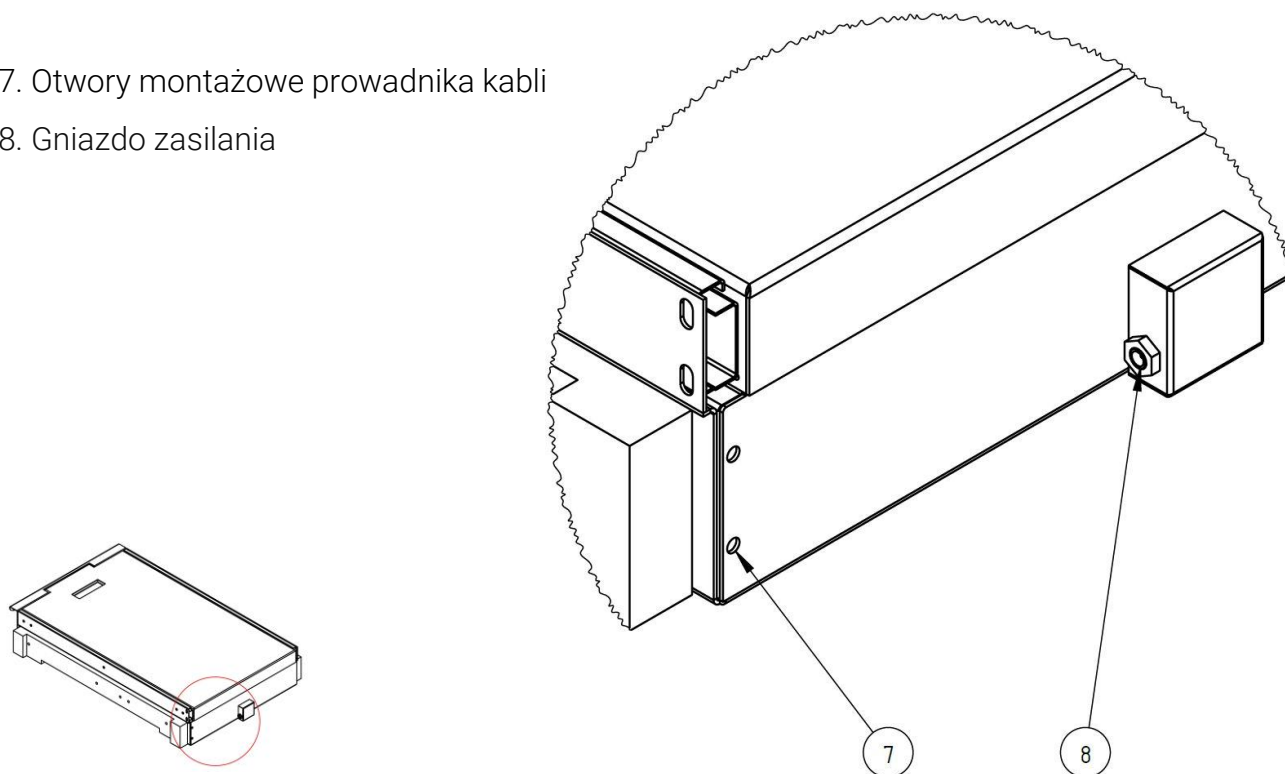


1. Uchwyt szuflady
2. Szyny zewnętrzne
3. Uchwyt górnej pokrywy

4. Górna pokrywa
5. Przód (Professional / Ultimate)
6. Przód (Basic)

Widok izometryczny tył (dla wersji Professional oraz Ultimate)

- 7. Otwory montażowe przewodnika kabli
- 8. Gniazdo zasilania



Specyfikacja techniczna

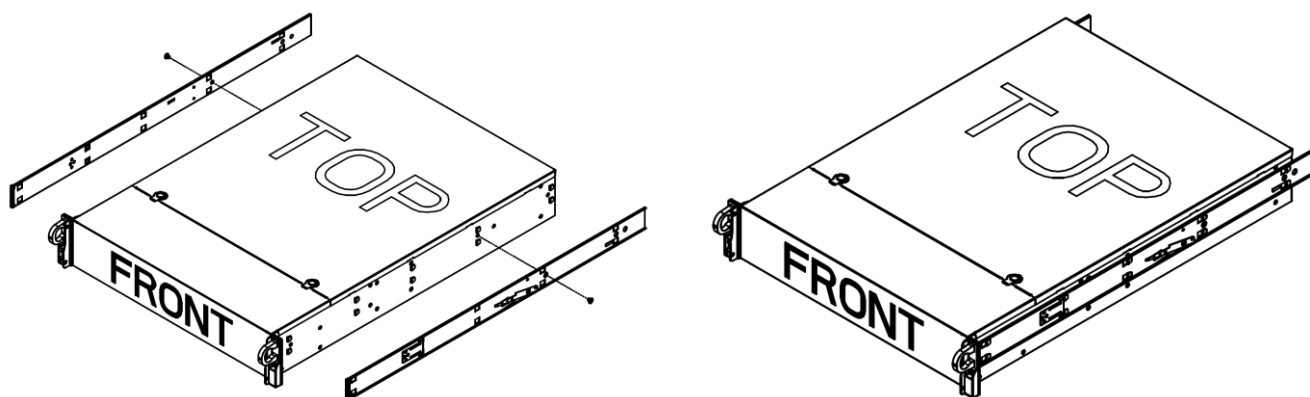
Model	MSS 300 Basic	MSS 300 Pro. / Ultimate
Wysokość	3 U	3 U
Wymiary zewnętrzne	131 x 450 x 750 mm	131 x 450 x 765 mm
Objętość	32,5 l	32,5 l
Waga	22 kg	23 kg

Model	MSS 400 Basic	MSS 400 Pro. / Ultimate
Wysokość	4 U	4 U
Wymiary zewnętrzne	175 x 450 x 750 mm	175 x 450 x 765 mm
Objętość	45 l	45 l
Waga	23 kg	24 kg

4. OBSŁUGA

Szuflada MSS została zaprojektowana do montażu w 19 – calowych szafach oraz stojakach rack o minimalnej głębokości 1000 mm. Przed rozpoczęciem montażu upewnij się, że w szafie jest wolna przestrzeń dla planowanej szuflady (3U lub 4U), i szafa jest uziemiona.

Montaż szuflady w szafie rack musi odbywać się z wykorzystaniem dostarczonych wraz z szufladą szyn Supermicro MCP-290-00053-0N. Zwróć uwagę, że lewa i prawa szyna różnią się od siebie. Do szuflady fabrycznie zamocowane będą wewnętrzne przewodnice szyn.



Przed rozpoczęciem montażu w szafie upewnij się, że zakładasz odpowiednie szyny z lewej oraz z prawej strony szuflady.

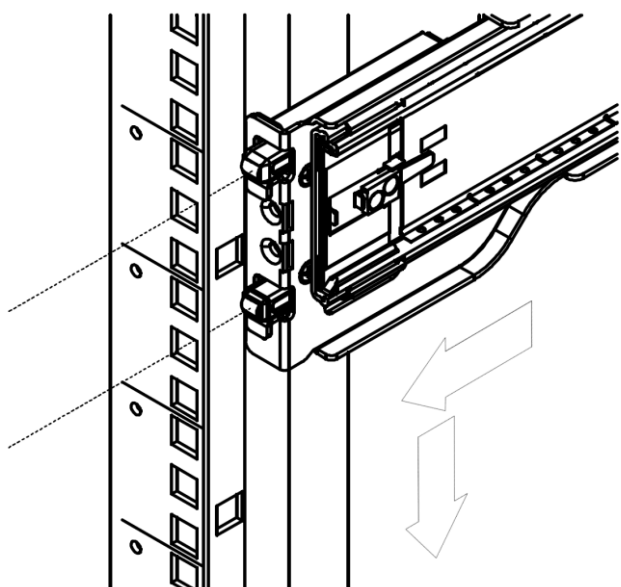
Montaż szuflady rozpocznij od odpowiedniego zamocowania szyn w szafie rack, postępując zgodnie z instrukcją znajdującą się na kolejnej stronie.

Do bezpiecznego montażu szuflady w szafie rack potrzebne są co najmniej dwie osoby lub podnośnik serwerowy.

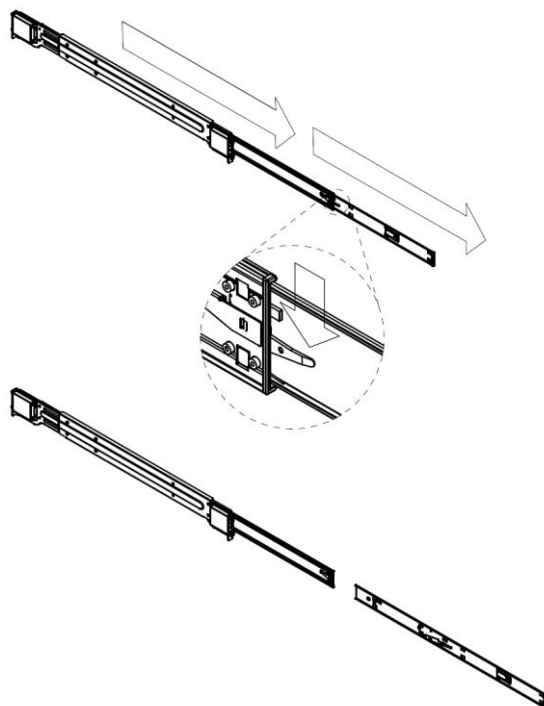
Szuflada wysuwa się w pełni poza listwy pionowe szafy rack.

Montaż szuflady w szafie rack

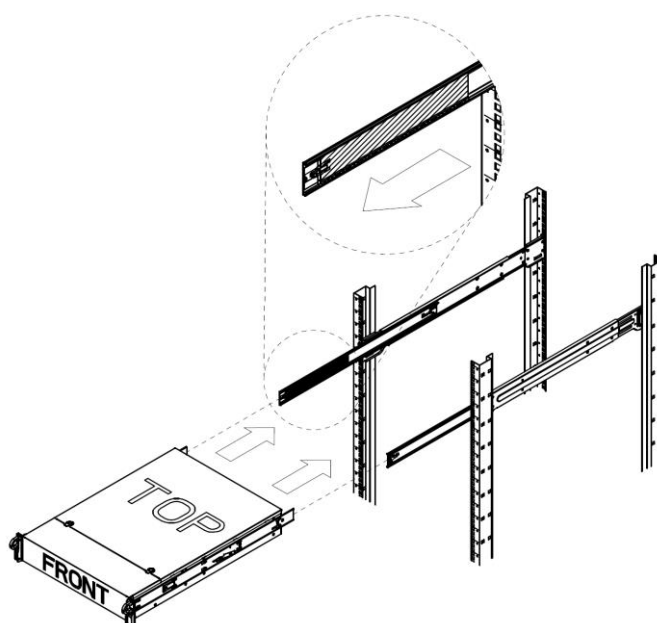
Rozłóż szyny przymocowane do urządzenia i wysuń wewnętrzną część korzystając z mechanizmu blokującego zaznaczonego na rysunku obok.



Wysuń środkową część szyny i upewnij się, że jest zablokowana. Następnie, korzystając z pomocy drugiej osoby lub podnośnika serwerowego ustaw szufladę tak, aby wewnętrzne szyny wyrównały się ze środkowymi i wsuń szufladę do środka. Aby wsunąć szufladę do wnętrza szafy, ponownie użyj mechanizmu blokującego.

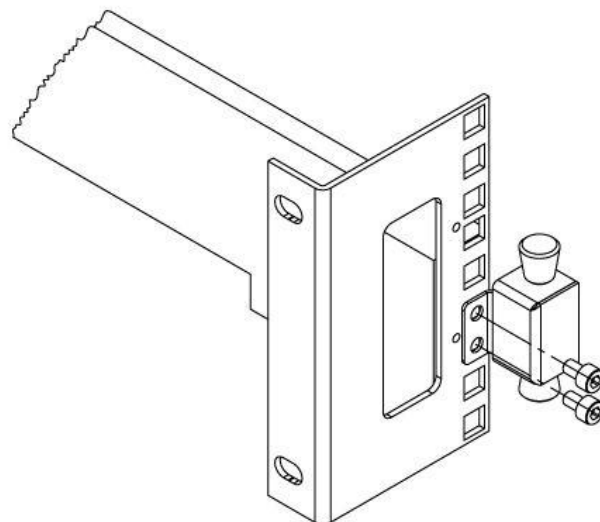
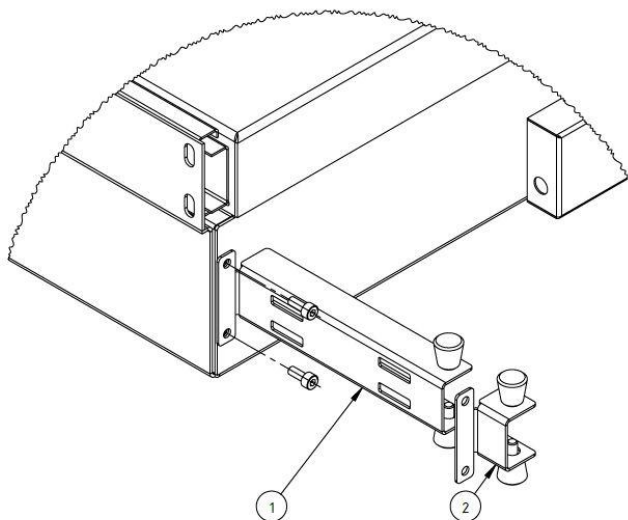


Następnie zamocuj szyny do listew montażowych szafy rack za pomocą wbudowanych zatrzasków.



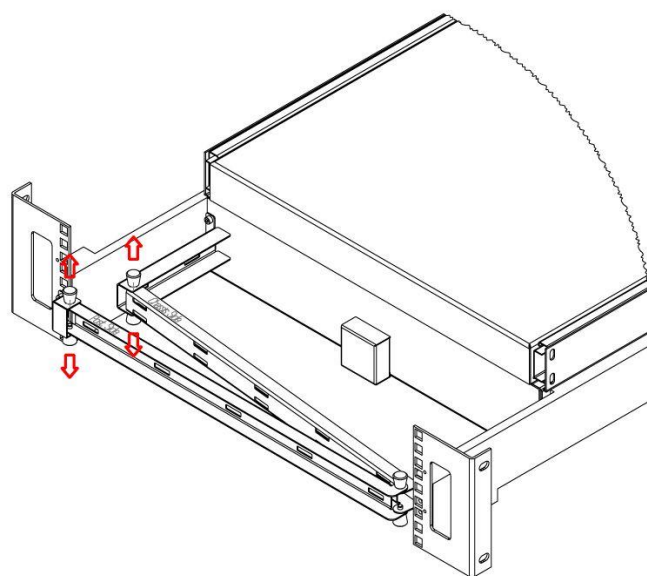
Montaż przewodnika przewodów (w wersji Professional oraz Ultimate)

Wkręć element montażowy ramy do otworów w zamontowanej poprzednio prawej szynie Supermicro MCP-290-00053-0N za pomocą śrub M5.



Następnie zamocuj element montażowy szuflady do otworów w korpusie szuflady za pomocą śrub M4. Możesz zamontować element długi (1) lub krótki (2) w zależności od wymiarów twojej szafy rack.

Zamontuj ramiona przewodnika przewodów odciągając trzpienie sprężynowe na zewnątrz. Zwróć uwagę na sposób montowania przewodnika – element montowany do ramy podpisany jest „post side”, a element montowany do szuflady podpisany jest „chassis side”.

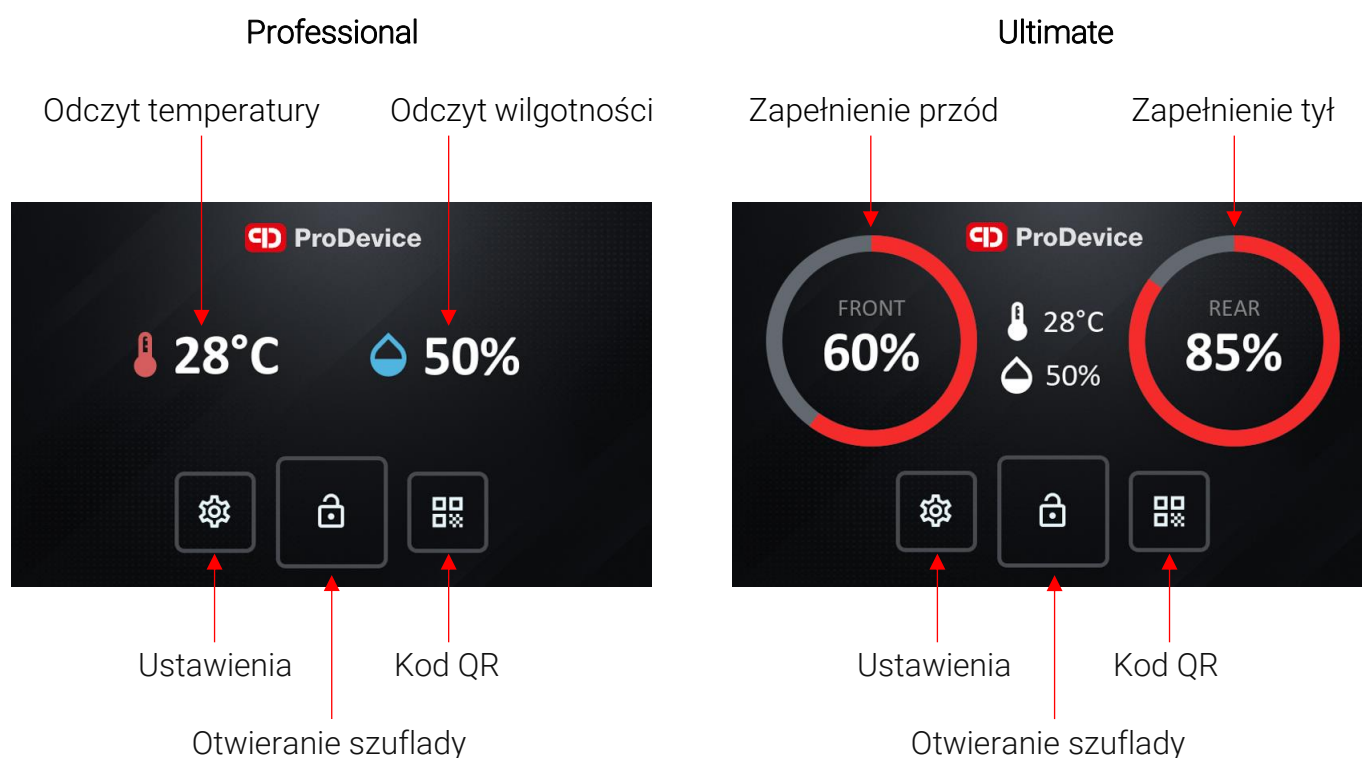


Uruchomienie (w wersji Professional oraz Ultimate)

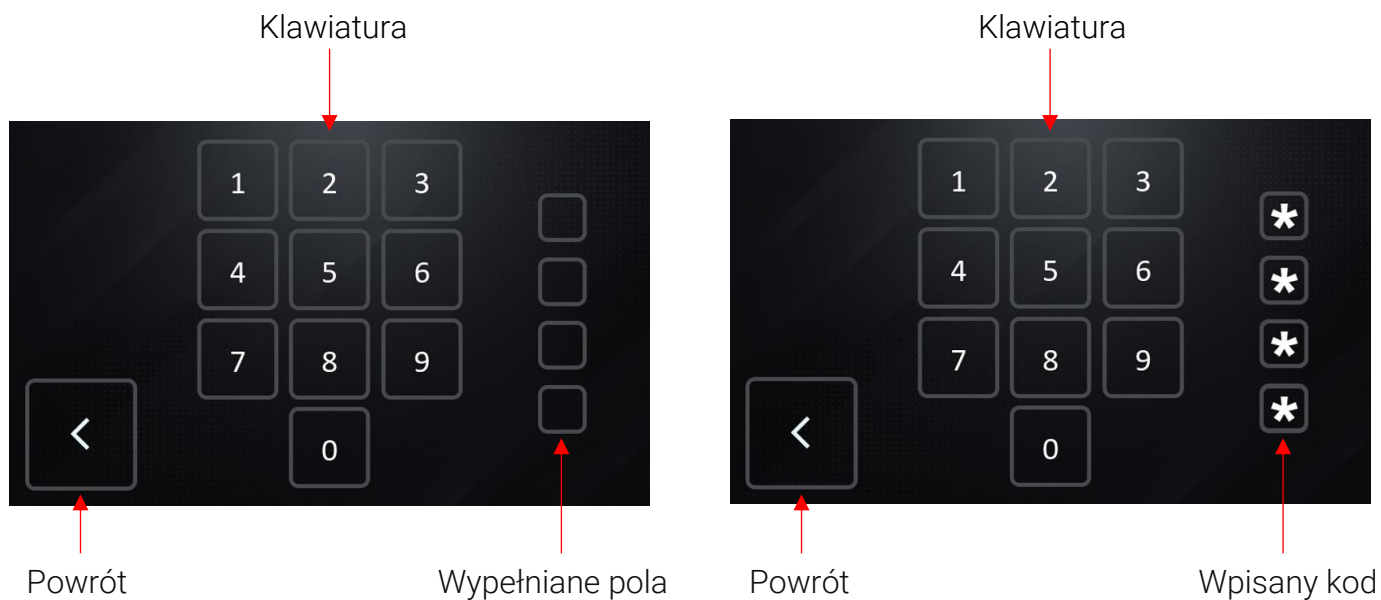
1. Zamontuj szufladę oraz przewód przewodów zgodnie z wytycznymi znajdującymi się na poprzednich stronach niniejszej instrukcji.
2. Przewód zasilający szuflady zamontuj luźno za pomocą opasek zaciskowych wewnątrz blach przewodnika.
3. Podłącz przewód zasilający do szuflady, a następnie do uziemionego gniazda elektrycznego. Ekran szuflady załączy się, a urządzenie będzie gotowe do pracy.
4. Aby sprawdzić wersję oprogramowania szuflady oraz odpowiadającą jej wersję instrukcji obsługi, wciśnij na głównym ekranie przycisk oznaczony jako kod QR.
5. W celu prawidłowego wyłączenia urządzenia, po zakończeniu pracy, odłącz kabel zasilający od gniazda zasilającego (tylko jeśli urządzenie wyświetla ekran główny), a następnie od szuflady.

Obsługa panelu dotykowego (oprogramowanie w wersji V1.2)

Ekran główny



Ekran otwierania szuflady Professional / Ultimate

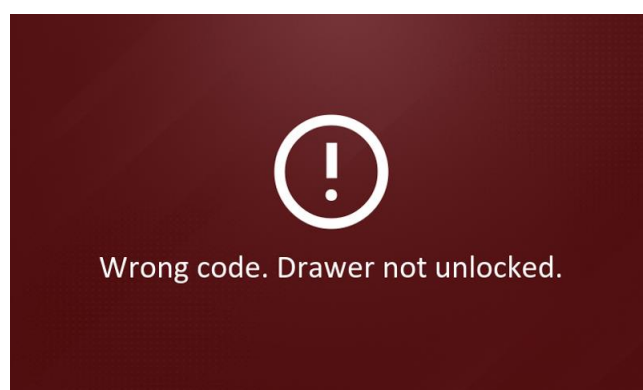
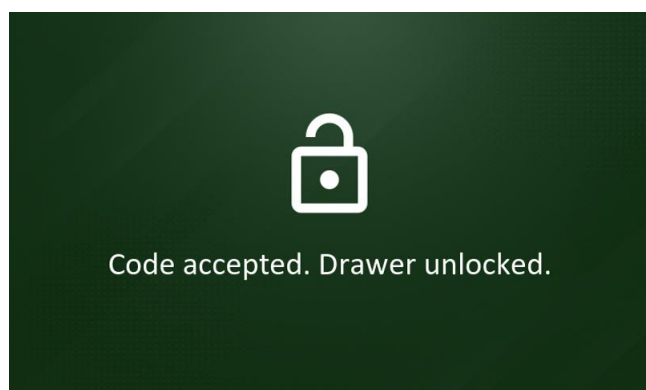


Wpisz kod składający się z czterech cyfr aby otworzyć górną pokrywę szuflady.

Ekran otwierania szuflady - komunikaty Professional / Ultimate

Poprawny kod, otwórz górną pokrywę

Niepoprawny kod, spróbuj ponownie

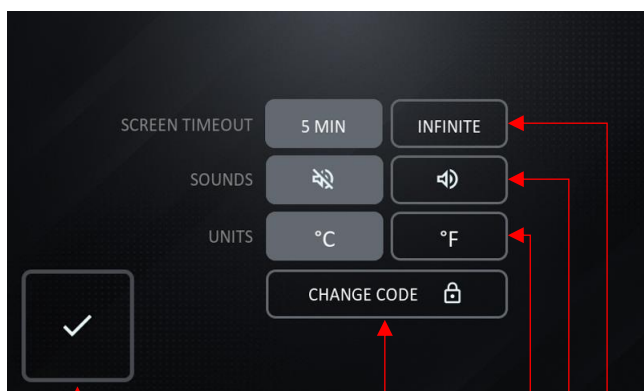


Ekran ustawień

Professional

Ultimate

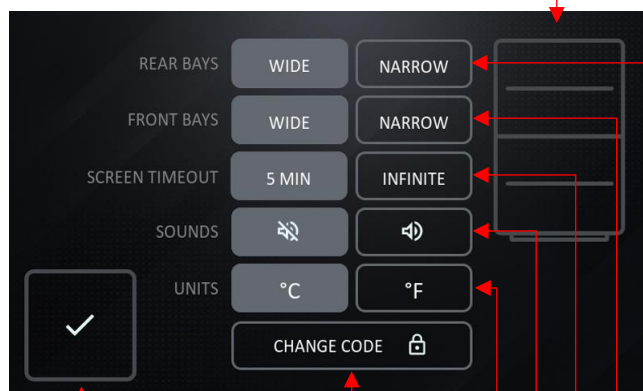
Podgląd ustawienia przegród



Akceptacja ustawień

1 2 3

Zmiana kodu dostępu



Akceptacja ustawień

1 2 3 4 5

Zmiana kodu dostępu

- 1 – Zmiana jednostek wyświetlania temperatury (skala Celsjusza / skala Fahrenheita)
- 2 – Wyłączenie / włączenie dźwięków
- 3 – Wygaszanie ekranu (po 5 minutach / nigdy)
- 4 – Zmiana ustawienia odczytu zajętości w zależności od rozmieszczenia przegród przednich rzędów (rzędy szerokie / wąskie)
- 5 – Zmiana ustawienia odczytu zajętości w zależności od rozmieszczenia przegród tylnych rzędów (rzędy szerokie / wąskie)

Aktualnie wybrane ustawienia podświetlone są szarym kolorem przycisków.

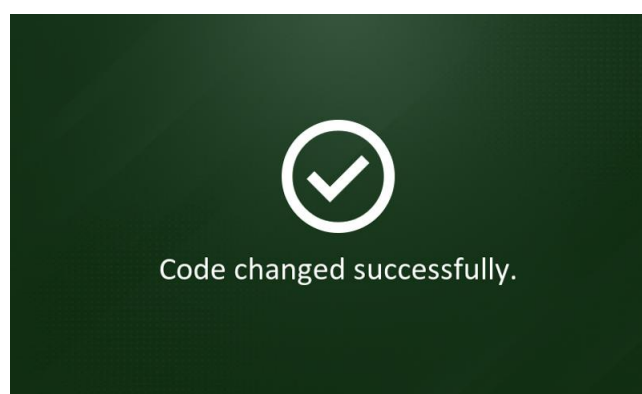
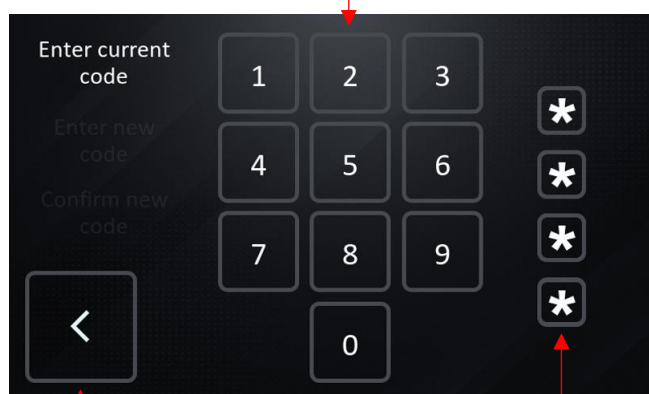
Wciśnięcie przycisku akceptacji ustawień wyświetla ekran potwierdzający zastosowanie nowych ustawień i przenosi użytkownika na ekran główny.

Ekran zmiany kodu dostępu

Professional / Ultimate

Klawiatura

Zapisany nowy kod



Powrót

Wpisany kod

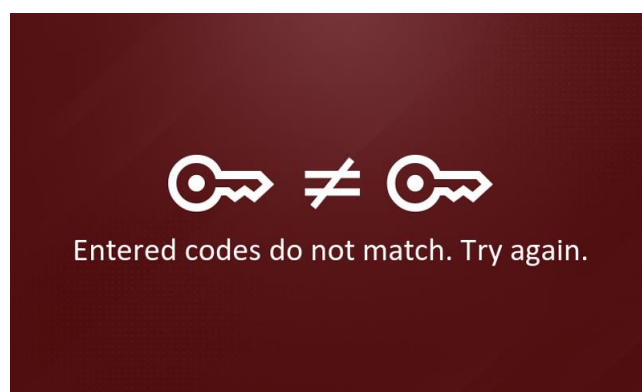
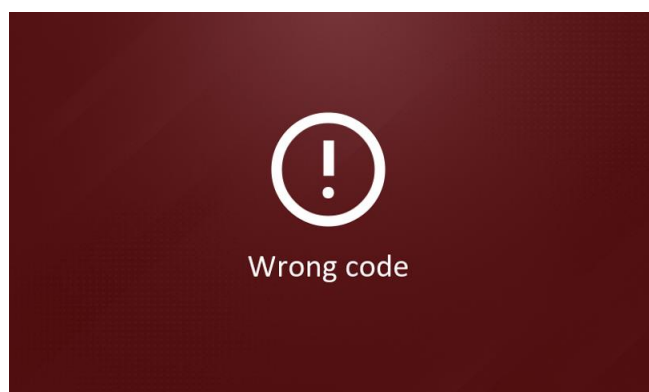
Wpisz bieżący kod, a następnie dwukrotnie nowy kod aby ustawić nowy kod dostępu.

Ekran zmiany kodu dostępu – komunikaty błędów

Professional / Ultimate

Niepoprawny bieżący kod

Wpisane nowe kody nie są takie same



Wpisanie błędnego kodu przenosi użytkownika na ekran główny.

Ekran QR

Professional / Ultimate

Numer seryjny urządzenia / kod QR



Powrót

Numer wersji oprogramowania

Kod QR zawiera numer seryjny urządzenia.

Ekran usterki

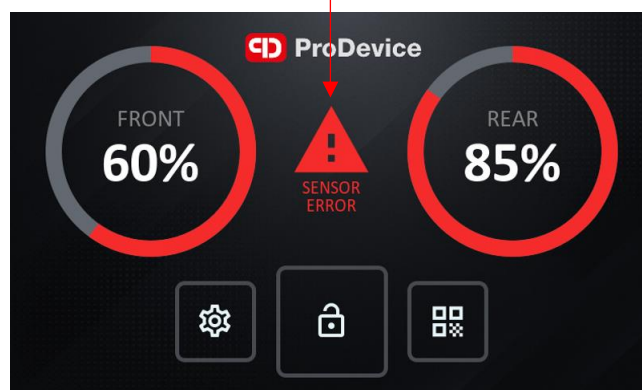
Professional

Komunikat błędu



Ultimate

Komunikat błędu



Uszkodzony czujnik temperatury i wilgotności.

5. PRZECHOWYWANIE NOŚNIKÓW

Jeśli twoja szafa rack nie jest na stałe przymocowana do podłoża, umieść szufladę MSS na najniższym możliwym poziomie.

Każda szuflada ProDevice MSS musi być załadowana równomiernie rozłożonymi elementami.

Każda szuflada MSS ma możliwość konfiguracji przegród, w zależności od typu przechowywanych nośników.

Nie należy przekraczać maksymalnego obciążenia 70 kg na szufladę.

Szuflady MSS (w wersji Professional oraz Ultimate) potrzebują ciągłego zasilania. W przypadku jego braku, nie będzie możliwości otwarcia pokrywy i dostępu do wnętrza szuflady. Po powrocie zasilania wszystkie ustawienia użytkownika zostaną przywrócone.

Szuflada MSS w wersji Professional na bieżąco wyświetla temperaturę i wilgotność, tak aby użytkownik mógł kontrolować warunki przechowywania nośników.

Szuflada MSS w wersji Ultimate na bieżąco wyświetla dodatkowo stan zapełnienia szuflady.*



NIEBEZPIECZEŃSTWO!

Nigdy nie próbuj siadać na szufladzie do przechowywania nośników danych ProDevice MSS.

* Czujniki pojemności mogą nie działać prawidłowo, jeśli narażone są na działanie promieniowania UV.

6. ŚRODKI OSTROŻNOŚCI

Przed pierwszym uruchomieniem, obsługą i konserwacją urządzenia należy zapoznać się z instrukcją obsługi i zachować ją do późniejszego wykorzystania lub przekazania kolejnym użytkownikom.

- Serwisowanie może być wykonywane jedynie przez osoby upoważnione.
- Przed użyciem urządzenia należy sprawdzić, czy wszystkie elementy zostały zamontowane zgodnie z instrukcją obsługi.
- Nigdy nie należy otwierać i / lub modyfikować urządzenia.
- Jeśli w urządzeniu zostanie stwierdzona nieprawidłowość, należy ją niezwłocznie zgłosić osobie odpowiedzialnej. Jest to ważne dla bezpieczeństwa własnego i innych.
- Niniejsze urządzenie może być użytkowane przez dzieci w wieku co najmniej 8 lat i przez osoby o obniżonych możliwościach fizycznych, umysłowych i osoby o braku doświadczenia i znajomości sprzętu, jeżeli zapewniony zostanie nadzór lub instruktaż odnośnie do użytkowania sprzętu w bezpieczny sposób, tak aby związane z tym zagrożenia były zrozumiałe. Dzieci nie powinny bawić się urządzeniem. Dzieci bez nadzoru nie powinny wykonywać czyszczenia i konserwacji urządzenia.
- Obsługa urządzenia może stanowić zagrożenie dla kobiet w ciąży oraz dla osób z rozrusznikiem serca.
- Przed przystąpieniem do jakichkolwiek czynności montażowych, konserwacyjnych lub kontrolnych należy zawsze odłączyć urządzenie od napięcia zasilania, odłączając przewód zasilający od sieci i poczekać, aż urządzenie wyrówna temperaturę z otoczeniem.
- Jeśli zasilanie jest odłączone, operator musi widzieć, że maszyna jest odłączona (przewód zasilający jest odłączony i pozostaje odłączony) z każdego punktu, do którego ma dostęp. Jeśli nie jest to możliwe ze względu na konstrukcję lub instalację maszyny, należy zapewnić rozłączenie z systemem blokującym w pozycji odłączenia od zasilania. Nie przechowywać / używać urządzenia w miejscach, w których może być narażone na działanie wilgoci lub temperatury przekraczającej dozwoloną.
- Jeśli urządzenie nie będzie używane przez dłuższy czas, należy odłączyć jego przewód zasilający od sieci.

- Odłączyć urządzenie od lokalnej sieci energetycznej podczas burzy.
- Nie wolno dopuścić do przedostania się jakichkolwiek płynów do urządzenia.
- W przypadku zauważenia przegrzania się urządzenia należy wyłączyć urządzenie i odczekać 30 minut.
- Ze względu na wagę urządzenia, do wyjęcia go z pudełka i późniejszego transportu na miejsce montażu potrzebne są co najmniej dwie osoby.
- Transport urządzenia może odbywać się jedynie w dostarczonym przez producenta opakowaniu lub walizce.
- Opakowanie lub walizkę należy zabezpieczyć na czas transportu za pomocą pasów transportowych lub innych środków gwarantujących stateczność mechaniczną.

7. KONSERWACJA



UWAGA!

Niewłaściwe obchodzenie się z urządzeniem może prowadzić do porażenia prądem.

Szufladę należy czyścić wyłącznie suchą, miękką ściereczką. Nie wolno dopuścić do przedostania się jakichkolwiek płynów do urządzenia. Nie używać środków do szorowania, płynów czyszczących, nafty ani rozcieńczalników.

Nie wolno dopuścić do przedostania się jakichkolwiek pyłów (zwłaszcza drobinek z materiałów przewodzących prąd) do urządzenia. Elektronikę urządzenia czyścić można jedynie z dużej odległości za pomocą sprężonego powietrza przeznaczonego do sprzętu komputerowego.

Konserwacja mechaniczna jak i elektryczna może być wykonywana wyłącznie przez autoryzowany serwis producenta.

W przypadku awarii lub przerwy w działaniu z powodu uszkodzenia urządzenia lub któregoś z jego komponentów, należy skontaktować się z autoryzowanym serwisem producenta.

8. MOŻLIWE USTERKI I SPOSÓB ICH USUNIĘCIA

Poniżej znajdują się opisy usterek oraz wymagane reakcje użytkownika:

Usterka / Informacja wyświetlana na wyświetlaczu	Prawdopodobna przyczyna	Sposób usunięcia usterki
Urządzenie nie włącza się	Brak zasilania w gniazdku zasilającym	Sprawdź czy w gniazdku jest zasilanie, podłączając do niego inne urządzenie elektryczne
	Wtyczka nie została prawidłowo umieszczona w gniazdku elektrycznym	Włóż poprawnie wtyczkę do gniazdku elektrycznego
Urządzenie nie włącza się – gniazdko ok	Uszkodzony przewód zasilania	Wymień przewód zasilania na nowy, o tych samych parametrach
Urządzenie nie włącza się – gniazdko, przewód zasilania ok	Uszkodzony zasilacz	Wymień zasilacz na nowy, o tych samych parametrach
	Wtyczka nie została prawidłowo umieszczona w gniazdku w szufladzie	Włóż poprawnie wtyczkę do gniazdku w szufladzie
Urządzenie nie włącza się – gniazdko, przewód zasilania, zasilacz ok	-	Skontaktuj się z serwisem
Komunikat – wykrzyknik na ekranie	Uszkodzona elektronika	Skontaktuj się z serwisem
Zapomniany pin dostępu / zgubiony klucz	-	Skontaktuj się z serwisem

PRAWIDŁOWE USUWANIE PRODUKTU (ZUŻYTY SPRZĘT ELEKTRYCZNY I ELEKTRONICZNY).



Zgodnie z ideą GreenIT prawidłowe postępowanie z odpadami elektronicznymi i elektrycznymi pozwala uniknąć szkodliwych skutków dla zdrowia ludzi i środowiska wynikających z niewłaściwego przechowywania i przetwarzania sprzętu. Przewiduje to Dyrektywa Wspólnoty Europejskiej 2002/96/WE oraz polska ustawa o zużytych sprzęcie elektrycznymi i elektronicznym.

Szufladę (w wersji Professional oraz Ultimate) po zakończeniu eksploatacji należy oddać do punktu zbiórki odpadów elektrycznych i elektronicznych. Sygnalizuje to symbol umieszczony na produkcie, opakowaniu lub w instrukcji.

INFOLINIA MIĘDZYNARODOWA: +48 122 919 101



KONTAKT

ProDevice Spółka z ograniczoną odpowiedzialnością

ul. Kościuszki 1, 32-020 Wieliczka, Polska

tel. +48 122 919 101

e-mail: info@pro-device.com

serwis: support@pro-device.com

Jeśli masz pomysł lub sugestię dotyczącą ulepszeń, napisz na adres info@pro-device.com

info@pro-device.com

www.pro-device.com

DANE ADRESOWE PRODUCENTA

DISKUS Polska Spółka z ograniczoną odpowiedzialnością

ul. Kościuszki 1, 32-020 Wieliczka, Polska

serwis: support@pro-device.com