



INSTRUKCJA OBSŁUGI

Niszcarka ProDevice MMD360+

V.MMD.2022.2.PL

SPIS TREŚCI

1. Zawartość opakowania	04
2. Rozpakowywanie	04
3. Przegląd	05
4. Obsługa	07
5. Film instruktażowy	08
6. Niszczanie nośników pamięci	09
7. Środki ostrożności	10
8. Konserwacja	11

Dziękujemy za zakup niszczarki ProDevice MMD360+. Urządzenie to przeznaczone jest do fizycznego niszczenia dysków twardych 2,5" i 3,5", dysków SSD, tabletów i telefonów komórkowych.

Niniejsza instrukcja obsługi jest integralną częścią niszczarki. Przed przystąpieniem do obsługi urządzenia należy przeczytać i zrozumieć instrukcję. Instrukcję należy zachować do wykorzystania w przyszłości. Firma Diskus Polska Sp. z o. o., jako producent nie ponosi odpowiedzialności za częściowe lub całkowite nieprzestrzeganie niniejszej instrukcji.

Należy ściśle przestrzegać wskazówek dotyczących obsługi podanych w instrukcji obsługi. Wszelkie odstępstwa od niej są niezgodne z przeznaczeniem niszczarki. Producent nie ponosi odpowiedzialności za szkody powstałe w wyniku niezgodnego z przeznaczeniem użytkowania urządzenia.

Nigdy nie należy podejmować prób modyfikacji niszczarki. Jeśli urządzenie zostanie zmodyfikowane, producent nie ponosi odpowiedzialności za jego działanie lub bezpieczeństwo eksploatacji.

Producent zastrzega sobie prawo do wprowadzania zmian w konstrukcji urządzeń, uznanych przez niego za konieczne do ich usprawnienia.



Zapoznaj się z instrukcją obsługi.



Noś okulary ochronne.



Zainstaluj odpowiedni adapter.



Nie wkładaj rąk do środka.

1. ZAWARTOŚĆ OPAKOWANIA

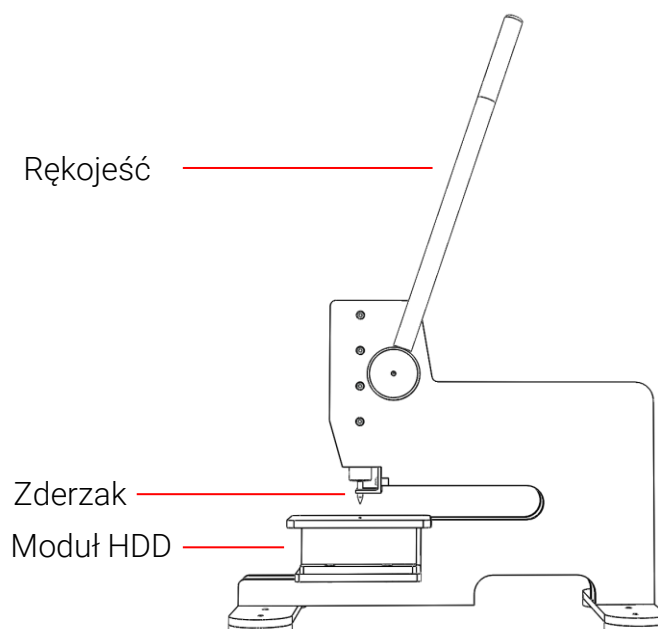
- ProDevice MMD360+ niszczarka z zainstalowanym modułem flash
- Rękojeść
- Moduł HDD
- Dwa grotty do dysków twardych
- Siedem grotów do nośników flash
- Zderzak do modułu HDD
- Dwa klucze imbusowe
- Szczypce nastawne

2. ROZPAKOWYWANIE

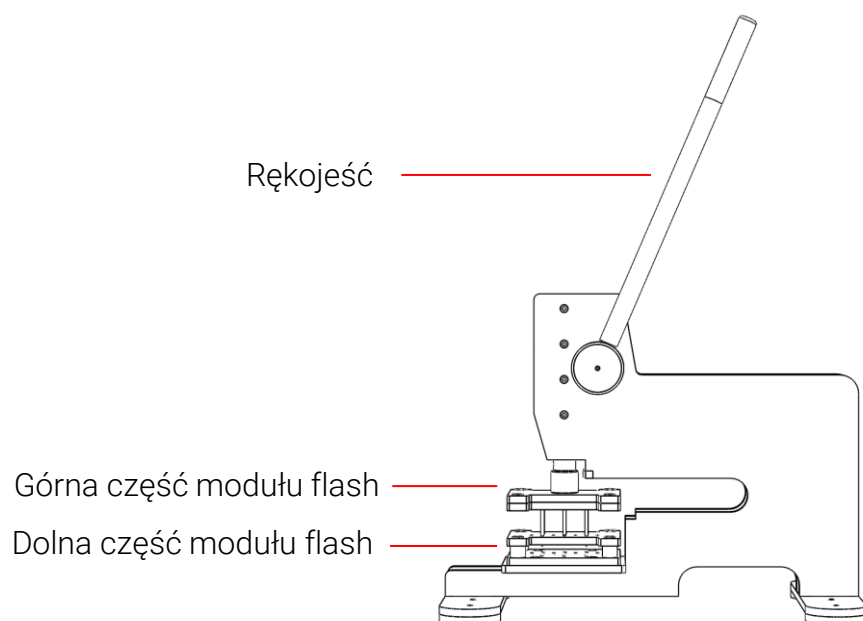
Niszczarka dostarczana jest do nabywcy w dedykowanym pudełku. Ze względu na wagę urządzenia, do wyjęcia go z pudełka i późniejszego transportu na miejsce montażu potrzebne są co najmniej dwie osoby. Należy ostrożnie usunąć wszystkie materiały opakowaniowe i sprawdzić, czy zawartość jest kompletna, zgodnie z powyższą specyfikacją produktu. Po usunięciu materiałów opakowaniowych należy niezwłocznie sprawdzić, czy niszczarka nie nosi śladów uszkodzeń powstałych podczas transportu. Jeżeli urządzenie lub jakiegokolwiek przeznaczone do niego akcesoria są uszkodzone, należy zgłosić ten fakt spedytorowi i producentowi.

Po usunięciu wszystkich materiałów opakowaniowych, należy umieścić niszczarkę na twardym podłożu w wyznaczonym, osłoniętym miejscu instalacji i zabezpieczyć przed przemieszczaniem się.

3. PRZEGLĄD



ProDevice MMD360+ z zainstalowanym modułem HDD



ProDevice MMD360+ z zainstalowanym modułem flash

Specyfikacja techniczna

Parametr	Wartość
Temperatura otoczenia	-
Wilgotność w miejscu pracy	-
Wymiary	560 mm x 340 mm x 430 mm
Wymiary (zamontowana rączka)	560 mm x 340 mm x 750 mm
Waga (zamontowany moduł flash)	35 kg
Waga (zamontowany moduł HDD)	34 kg

4. OBSŁUGA

1. Ustaw niszczarkę na stabilnym podłożu.
2. Przymocuj urządzenie do podłoża za pomocą śrub przeprowadzonych przez otwory w nogach niszczarki.
3. Włóż rękojeść w otwór w wale napędowym i przykręć ją.
4. Urządzenie jest gotowe do niszczenia nośników flash.
5. Aby zniszczyć nośniki HDD konieczna jest zmiana modułu niszczarki.
6. Zdemontuj moduł flash korzystając z instrukcji przedstawionej na filmie instruktażowym.
7. Zamontuj moduł HDD korzystając z instrukcji przedstawionej na filmie instruktażowym.
8. Urządzenie jest gotowe do niszczenia nośników HDD.
9. Aby zniszczyć nośniki flash konieczna jest zmiana modułu niszczarki.
10. Zdemontuj moduł HDD korzystając z instrukcji przedstawionej na filmie instruktażowym.
11. Zamontuj moduł flash korzystając z instrukcji przedstawionej na filmie instruktażowym.
12. Urządzenie jest gotowe do niszczenia nośników flash.

5. FILM INSTRUKTAŻOWY

Zeskanuj kod QR aby obejrzeć oficjalny film prezentujący prawidłowe użytkowanie niszczarki ProDevice MMD360+.



Film jest nieodłączną częścią niniejszej instrukcji obsługi.

6. NISZCZENIE NOŚNIKÓW PAMIĘCI

Nie próbuj niszczyć obszaru dysku twardego zaznaczonego poniżej (na czerwono). Ta część dysku wykonana jest z litej stali. Każdy dysk ma nieco inną strukturę, ale zwykle możesz zniszczyć pozostałą część dysku.



Zainstaluj odpowiedni adapter.



NIEBEZPIECZEŃSTWO!

Trzymaj ręce z dala od obszaru niszczenia.



NIEBEZPIECZEŃSTWO!

Wyjmij baterię przed zniszczeniem telefonów komórkowych lub tabletów.

7. ŚRODKI OSTROŻNOŚCI

Przed pierwszym uruchomieniem, obsługą i konserwacją urządzenia należy zapoznać się z instrukcją obsługi i zachować ją do późniejszego wykorzystania lub przekazania kolejnym użytkownikom.

- Serwisowanie może być wykonywane jedynie przez osoby upoważnione.
- Przed użyciem urządzenia należy sprawdzić, czy wszystkie elementy zostały zamontowane zgodnie z instrukcją obsługi.
- Nigdy nie należy otwierać i / lub modyfikować urządzenia.
- Jeśli w urządzeniu zostanie stwierdzona nieprawidłowość, należy ją niezwłocznie zgłosić osobie odpowiedzialnej. Jest to ważne dla bezpieczeństwa własnego i innych.
- Nie wolno umieszczać w obszarze niszczenia żadnych przedmiotów, które mogą spowodować ryzyko wybuchu: dotyczy to baterii (ładowalnych i jednorazowych), kondensatorów i pojemników ciśnieniowych.
- Należy wkładać nośnik do obszaru zniszczenia z najwyższą ostrożnością.
- Ręce należy trzymać z dala od obszaru niszczenia.
- Należy trzymać ubrania, włosy, naszyjniki, bransoletki itp. z dala od obszaru niszczenia.
- Urządzenie należy przechowywać z dala od dzieci, w bezpiecznym miejscu, na stabilnej powierzchni.
- Ze względu na wagę urządzenia, do wyjęcia go z pudełka i późniejszego transportu na miejsce montażu potrzebne są co najmniej dwie osoby.
- Transport urządzenia może odbywać się jedynie w dostarczonym przez producenta opakowaniu.
- Opakowanie lub walizkę należy zabezpieczyć na czas transportu za pomocą pasów transportowych lub innych środków gwarantujących stateczność mechaniczną.

8. KONSERWACJA

Konserwacja mechaniczna może być wykonywana wyłącznie przez autoryzowany serwis producenta.

Urządzenie wymaga kontroli przeprowadzonej przez autoryzowany serwis producenta przynajmniej co 10 000 cykli pracy.

W przypadku awarii lub przerwy w działaniu z powodu uszkodzenia urządzenia lub któregoś z jego komponentów, należy skontaktować się z autoryzowanym serwisem producenta.

W przypadku zablokowanego grotu należy użyć dostarczonych szczypiec nastawnych.

INFOLINIA MIĘDZYNARODOWA: +48 122 919 101



KONTAKT

ProDevice Spółka z ograniczoną odpowiedzialnością

ul. Kościuszki 1, 32-020 Wieliczka, Polska

tel. +48 122 919 101

e-mail: info@pro-device.com

serwis: support@pro-device.com

Jeśli masz pomysł lub sugestię dotyczącą ulepszeń, napisz na adres info@pro-device.com

info@pro-device.com

www.pro-device.com

DANE ADRESOWE PRODUCENTA

DISKUS Polska Spółka z ograniczoną odpowiedzialnością

ul. Kościuszki 1, 32-020 Wieliczka, Polska

serwis: support@pro-device.com