



INSTRUKCJA OBSŁUGI

Niszczarka ProDevice DGX02

V. DGX02.2022.3.PL

SPIS TREŚCI

1. Zawartość opakowania	04
2. Rozpakowywanie	04
3. Przegląd	05
4. Obsługa	08
5. Film instruktażowy	09
6. Niszczanie nośników pamięci	10
7. Środki ostrożności	11
8. Konserwacja	13
9. Możliwe usterki i sposób ich usunięcia	18

Dziękujemy za zakup ProDevice DGX02 – automatycznej niszczarki do fizycznego niszczenia / dezintegracji nośników danych, takich jak: dyski twarde (HDD) i dyski półprzewodnikowe (SSD), taśmy magnetyczne, telefony komórkowe i tablety, dyskietki i inne.

Niniejsza instrukcja obsługi jest integralną częścią urządzenia. Przed przystąpieniem do obsługi urządzenia należy przeczytać i zrozumieć instrukcję. Instrukcję należy zachować do wykorzystania w przyszłości. Firma Diskus Polska Sp. z o. o., jako producent nie ponosi odpowiedzialności za częściowe lub całkowite nieprzestrzeganie niniejszej instrukcji.

Należy ściśle przestrzegać wskazówek dotyczących obsługi podanych w instrukcji obsługi. Wszelkie odstępstwa od niej są niezgodne z przeznaczeniem niszczarki. Producent nie ponosi odpowiedzialności za szkody powstałe w wyniku niezgodnego z przeznaczeniem użytkowania urządzenia.

Nigdy nie należy podejmować prób modyfikacji niszczarki. Jeśli urządzenie zostanie zmodyfikowane, producent nie ponosi odpowiedzialności za jego działanie lub bezpieczeństwo eksploatacji.

Producent zastrzega sobie prawo do wprowadzania zmian w konstrukcji urządzeń, uznanych przez niego za konieczne do ich usprawnienia.



Zapoznaj się z instrukcją obsługi.



Noś okulary ochronne.



Maksymalnie 2 nośniki w środku.



Nie wkładaj rąk do środka.

1. ZAWARTOŚĆ OPAKOWANIA

- Niszczarka ProDevice DGX02
- Wózek i pojemnik z tworzywa sztucznego wraz na zniszczone nośniki danych
- Rozpylacz z olejem do noży tnących
- Klucz nasadowy grzechotkowy z nasadką 22 mm
- Smarownica wraz ze smarem
- Dwa klucze do zabezpieczeń górnej obudowy szuflady
- Pendrive z instrukcją obsługi

2. ROZPAKOWYWANIE

Niszczarka dostarczana jest do nabywcy na palecie, w drewnianej skrzyni. Ze względu na wagę urządzenia, w celu zdjęcia go z palety wymagane jest użycia wózka paletowego lub wózka widłowego. Należy ostrożnie usunąć wszystkie materiały opakowaniowe i sprawdzić, czy zawartość jest kompletna, zgodnie z powyższą specyfikacją produktu. Po usunięciu materiałów opakowaniowych należy niezwłocznie sprawdzić, czy niszczarka nie nosi śladów uszkodzeń powstałych podczas transportu. Jeżeli urządzenie lub jakiegokolwiek przeznaczone do niego akcesoria są uszkodzone, należy zgłosić ten fakt spedytorowi i producentowi.

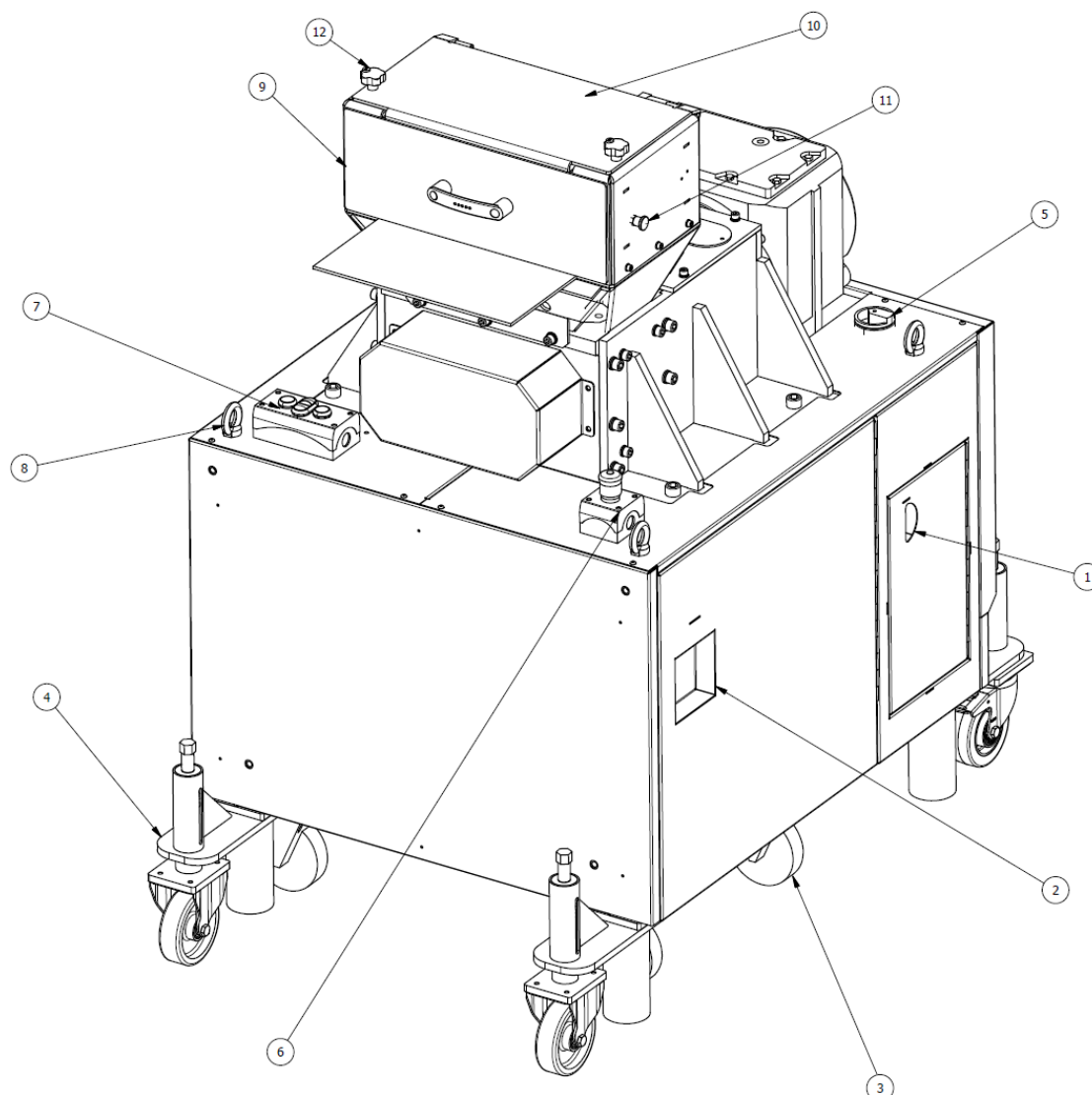
Po usunięciu wszystkich materiałów opakowaniowych, należy umieścić niszczarkę na twardym podłożu w wyznaczonym, osłoniętym miejscu instalacji i zabezpieczyć przed przemieszczaniem się.

Zaleca się aplikowanie oleju na noże tnące przed każdym użyciem, aby znacznie przedłużyć ich żywotność. Aplikowanie smaru do łożysk jest obowiązkowe przed pierwszym użyciem i co trzy miesiące aby zachować gwarancję.

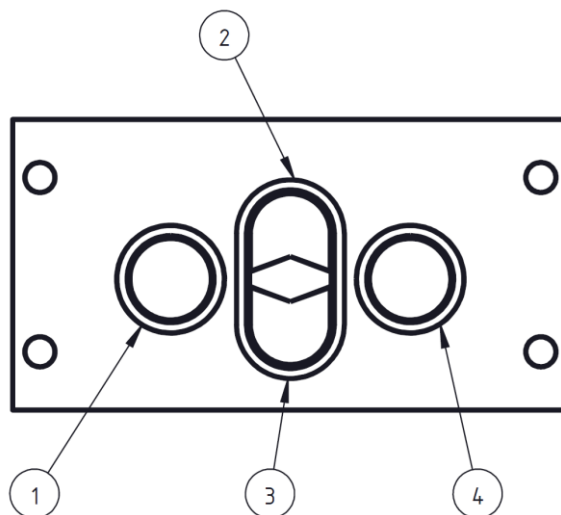
3. PRZEGLĄD

Widok 3D

1. Obudowa przewodu zasilającego.
2. Obudowa pojemnika na odpady.
3. Pojemnik na odpady.
4. Stopa z opuszczanym kółkiem.
5. Przełącznik główny.
6. Wyłącznik awaryjny.
7. Panel sterowania operatora..
8. Śruby transportowe.
9. Szuflada wejściowa na nośniki..
10. Górna obudowa szuflady.
11. Zabezpieczenie szuflady.
12. Zabezpieczenie górnej obudowy szuflady.



Panel sterowania operatora



1. **PRZYCISK START** : uruchamia automatyczną pracę niszczarki.
2. **PRZYCISK PRZÓD (FWD)**: umożliwia ręczną obsługę niszczarki (tylko w celu rozprowadzenia oleju. Ręczne niszczenie nośników może być szkodliwe dla systemu sterowania i jest zabronione).
3. **PRZYCISK TYŁ (BWD)**: przełącza kierunek obrotów noży rozdrabniających.
4. **PRZYCISK STOP**: zatrzymuje pracę niszczarki.

Specyfikacja techniczna

Zasilanie	3PH 380-480V 50/60Hz
Prąd znamionowy	14 A
Moc silnika	5,5 kW
Wtyczka zasilania	PCE 3P+N+E 400V 32A IP44
Poziom bezpieczeństwa	T-3, E-2, H-5, O-2
Temperatura otoczenia	5°C – 45°C (41°F – 104°F)
Wilgotność w miejscu pracy	10% – 70% (bez kondensacji)
Wymiary	1285mm x 920mm x 1190mm
Waga	655 kg
Pojemność pojemnika na odpady	135 l

4. OBSŁUGA

1. Umieść niszczarkę na twardym podłożu w wyznaczonym, osłoniętym miejscu instalacji.
2. Zabezpiecz niszczarkę przeciw przemieszczaniu się obniżając jej nóżki za pomocą klucza nasadkowego grzechotkowego.
3. Upewnij się, że pojemnik na odpady znajduje się w komorze i że drzwi komory są zamknięte.
4. Odblokuj zabezpieczenie szuflady aby ją otworzyć.
5. Włóż klucze do zabezpieczeń górnej obudowy szuflady i otwórz ją.
6. Zaaplikuj olej do noży tnących.
7. Zamknij i zablokuj górną pokrywę szuflady.
8. Zlokalizuj punkty smarownicze i zaaplikuj smar do każdego z nich.
9. Rozwiń przewód zasilający i podłącz go do gniazda sieciowego.
10. Włącz niszczarkę za pomocą głównego przełącznika.
11. Umieść nośnik pamięci w szufladzie wejściowej i zamknij ją.
12. Uruchom niszczarkę naciskając przycisk START.
13. Poczekać, aż nośnik zostanie całkowicie rozdrobniony.
14. Zatrzymaj niszczarkę naciskając przycisk STOP lub otwierając szufladę wejściową.
15. Włóż kolejny nośnik do szuflady na nośniki i wciśnij przycisk START, aby uruchomić urządzenie ponownie.
16. W przypadku przeciążenia urządzenia, praca noży rozdrabniających zostanie zatrzymana, a przycisk STOP będzie podświetlony. Aby ponownie uruchomić niszczarkę, zamknij szufladę na nośniki i naciśnij przycisk STOP, a następnie przycisk START.
17. W przypadku wciśnięcia przycisku ZATRZYMANIA AWARYJNEGO praca noży rozdrabniających zostanie zatrzymana, a przycisk STOP będzie podświetlony. Aby ponownie uruchomić niszczarkę, zamknij szufladę na nośniki i naciśnij przycisk STOP, a następnie przycisk START.
18. W celu prawidłowego wyłączenia urządzenia, po zakończeniu cyklu niszczenia naciśnij przycisk STOP oraz użyj głównego przełącznika.
19. Odłącz kabel zasilający od gniazda zasilającego i schowaj go do obudowy.

5. FILM INSTRUKTAŻOWY

Zeskanuj kod QR aby obejrzeć oficjalny film prezentujący prawidłowe użytkowanie niszczarki ProDevice DGX02.



Film jest nieodłączną częścią niniejszej instrukcji obsługi.

6. NISZCZENIE NOŚNIKÓW PAMIĘCI

Niszczarka DGX02 przeznaczona jest do niszczenia dostępnych na rynku nośników danych. Umieszczenie nośników w szufladzie umożliwia niszczenie różnych typów nośników, a także nośników o różnych wymiarach.

Niszczarka ProDevice DGX02 może być stosowana do pracy ciągłej.

W przypadku niszczenia dysków twardech zaleca się, aby po 5 godzinach ciągłej pracy niszczarki zrobić 30 min. przerwę w pracy urządzenia. W przypadku innych nośników danych czas ten może być wydłużony do 7 godzin.

Maksymalnie 2 nośniki wewnątrz.



NAKAZ!

Noś okulary ochronne przez cały czas pracy z urządzeniem.



NIEBEZPIECZEŃSTWO!

Otwieranie obudowy urządzenia jest zabronione!

Demontaż obudowy grozi porażeniem prądem, utratą zdrowia, poważnymi uszkodzeniami ciała i/lub śmiercią.



UWAGA!

Niszczarkę można zawsze zatrzymać poprzez:

- Przycisk STOP.
- Przycisk ZATRZYMANIA AWARYJNEGO.
- Przełącznik GŁÓWNY.

7. ŚRODKI OSTROŻNOŚCI

Przed pierwszym uruchomieniem, obsługą i konserwacją urządzenia należy zapoznać się z instrukcją obsługi i zachować ją do późniejszego wykorzystania lub przekazania kolejnym użytkownikom.

- Serwisowanie może być wykonywane jedynie przez osoby upoważnione.
- Przed użyciem urządzenia należy sprawdzić, czy wszystkie elementy zostały zamontowane zgodnie z instrukcją obsługi.
- Nigdy nie należy otwierać i / lub modyfikować urządzenia.
- Jeśli w urządzeniu zostanie stwierdzona nieprawidłowość, należy ją niezwłocznie zgłosić osobie odpowiedzialnej. Jest to ważne dla bezpieczeństwa własnego i innych.
- Niniejsze urządzenie może być użytkowane przez dzieci w wieku co najmniej 8 lat i przez osoby o obniżonych możliwościach fizycznych, umysłowych i osoby o braku doświadczenia i znajomości sprzętu, jeżeli zapewniony zostanie nadzór lub instruktaż odnośnie do użytkowania sprzętu w bezpieczny sposób, tak aby związane z tym zagrożenia były zrozumiałe. Dzieci nie powinny bawić się urządzeniem. Dzieci bez nadzoru nie powinny wykonywać czyszczenia i konserwacji urządzenia.
- Przed przystąpieniem do jakichkolwiek czynności montażowych, konserwacyjnych lub kontrolnych należy zawsze odłączyć urządzenie od napięcia zasilania, odłączając przewód zasilający od sieci i poczekać, aż urządzenie wyrówna temperaturę z otoczeniem.
- Jeśli zasilanie jest odłączone, operator musi widzieć, że maszyna jest odłączona (przewód zasilający jest odłączony i pozostaje odłączony) z każdego punktu, do którego ma dostęp. Jeśli nie jest to możliwe ze względu na konstrukcję lub instalację maszyny, należy zapewnić rozłączenie z systemem blokującym w pozycji odłączenia od zasilania.
- Nie przechowywać / używać urządzenia w miejscach, w których może być narażony na działanie wilgoci lub temperatury przekraczającej dozwoloną.
- Jeśli urządzenie nie będzie używane przez dłuższy czas, należy odłączyć jego przewód zasilający od sieci.
- Odłączyć urządzenie od lokalnej sieci energetycznej podczas burzy.

- W przypadku zauważenia przegrzania się urządzenia należy je wyłączyć i odczekać 30 minut.
- Ze względu na wagę urządzenia, w celu zdjęcia go z palety wymagane jest użycia wózka paletowego lub wózka widłowego.
- Urządzenie należy zabezpieczyć na czas transportu za pomocą pasów transportowych lub innych środków gwarantujących stateczność mechaniczną.
- Nigdy nie należy manipulować ostrzami niszczarki poprzez wkładanie jakichkolwiek części ciała lub ciał obcych przez szufladę wejściową.
- Nie wolno umieszczać w szufladzie żadnych przedmiotów, które mogą spowodować ryzyko wybuchu: dotyczy to baterii (ładowalnych i nieładowalnych), kondensatorów elektrycznych i pojemników pod ciśnieniem.
- W przypadku zagrożenia dla operatora lub urządzenia należy nacisnąć przycisk ZATRZYMANIA AWARYJNEGO.

Bezpieczna praca niszczarki wymaga prawidłowego podłączenia do sieci elektrycznej, które musi być wykonane zgodnie z obowiązującymi przepisami. System ochrony przed porażeniem prądem elektrycznym w niszczarce musi być zgodny z normami obowiązującymi na miejscu przeznaczenia. Niszczarka powinna zostać podłączona do sieci elektrycznej przez wykwalifikowanego specjalistę.

Olej do noży tnących:



- Może być śmiertelny w przypadku połknięcia i dostania się do dróg oddechowych.
- W PRZYPADKU POŁKNIĘCIA: Natychmiast skontaktować się z OŚRODKIEM ZATRUĆ lub z lekarzem. NIE wywoływać wymiotów
- Przechowywać w zamkniętym pomieszczeniu, z dala od dzieci.

8. KONSERWACJA



UWAGA!

Niewłaściwe obchodzenie się z urządzeniem może prowadzić do porażenia prądem.

Przed relokacją, czyszczeniem lub konserwacją należy odłączyć wtyczkę od zasilania.

Przed przystąpieniem do konserwacji należy odczekać 30 sekund po odłączeniu wtyczki sieciowej.

Konserwacja mechaniczna jak i elektryczna może być wykonywana wyłącznie przez autoryzowany serwis producenta.

Urządzenie wymaga kontroli przeprowadzonej przez autoryzowany serwis producenta przynajmniej co 10 000 cykli pracy.

W przypadku awarii lub przerwy w działaniu z powodu uszkodzenia urządzenia lub któregoś z jego komponentów, należy skontaktować się z autoryzowanym serwisem producenta.

1) Aplikowanie oleju na noże tnące (przed każdym użyciem):

- Wyłączyć urządzenie.
- Otworzyć szufladę wejściową na nośniki i jej górną pokrywę.
- Aplikować niewielką ilość oleju.
- Zamknąć szufladę wejściową na nośniki i jej górną pokrywę.
- Włączyć urządzenie.
- Przyciskami obsługi ręcznej sterować maszyną do tyłu i do przodu.
- Uruchomić niszczarkę.

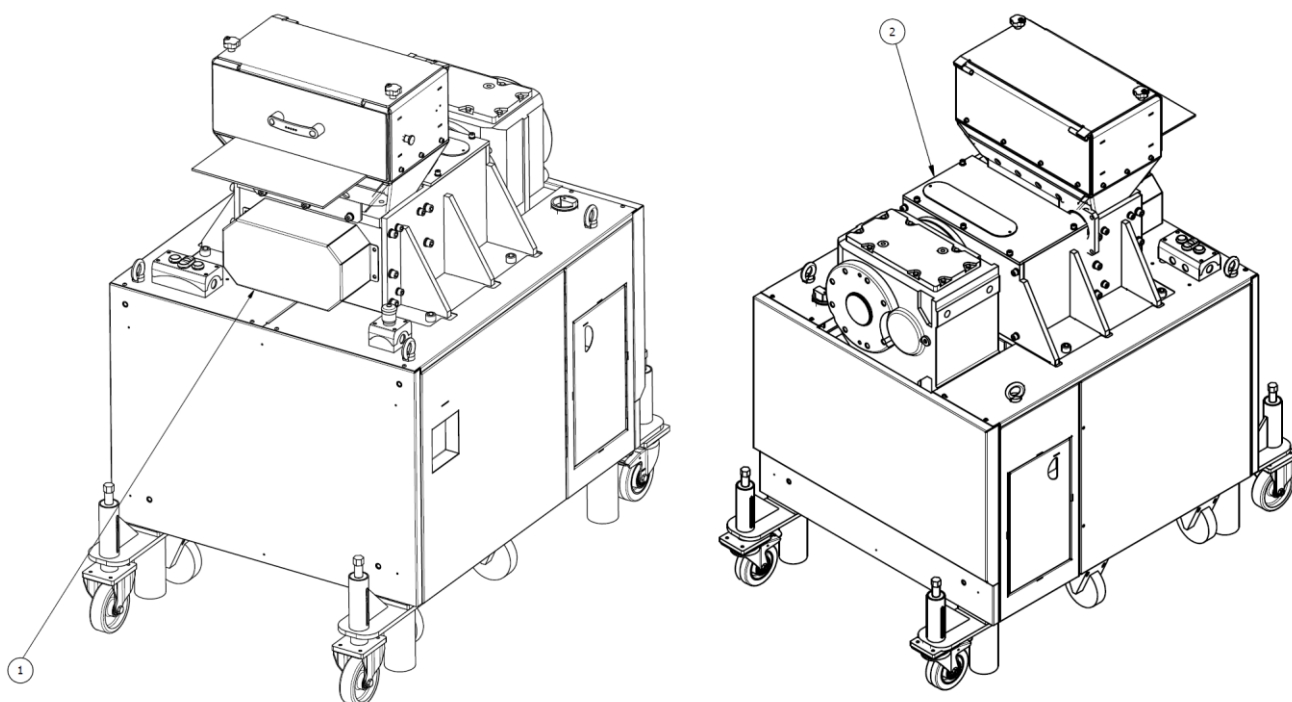
2) Relokacja:

- Wyłączyć urządzenie.
- Odłączyć wtyczkę sieciową.
- Zwinąć i schować przewód zasilający w przeznaczonym do tego celu miejscu.
- Za pomocą klucza nasadowego z grzechotką z nasadką 22 mm opuścić koła podporowe.
- Obrócić klucz z grzechotką w kierunku przeciwnym do ruchu wskazówek zegara, aby opuścić koła podporowe.
- Do ustalenia poziomu kół należy użyć poziomicy.

Nie próbuj używać niszczarki, gdy koła są opuszczone.

3) Aplikowanie smaru do łożysk (co trzy miesiące):

Punkty smarowania znajdują się w dwóch miejscach zaznaczonych na poniższym rysunku. Szczegóły dotyczące przygotowania do aplikacji smaru do łożysk niszczarki DGX02 znajdują się na następnych stronach.

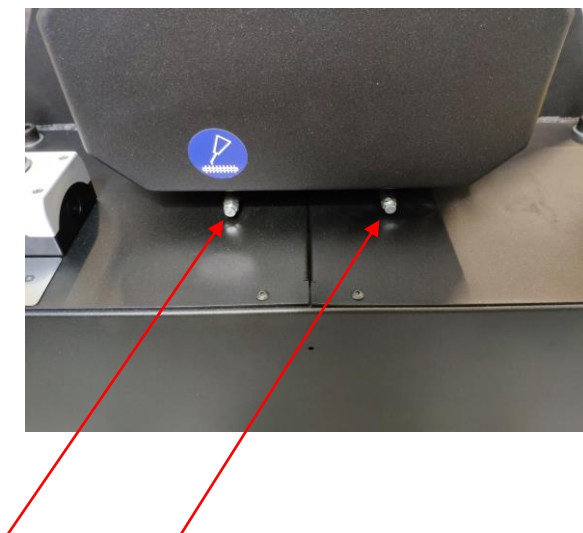




Wszystkie punkty smarowania są oznaczone tym symbolem.

a) Pozycja punktów smarowania 1:

- Wyłączyć urządzenie.
- Odłączyć wtyczkę sieciową.
- Podłączyć smarownicę do jednego z punktów smarowania i aplikować smar.
- Powtórzyć poprzednią czynność z drugim z punktów smarowania.
- Odłączyć smarowniczkę i uruchomić niszczarkę.



b) Pozycja punktów smarowania 2:

- Wyłączyć urządzenie.
- Odłączyć wtyczkę sieciową.
- Podłączyć smarownicę do jednego z punktów smarowania i aplikować smar.
- Powtórzyć poprzednią czynność z drugim z punktów smarowania.
- Odłączyć smarowniczkę i uruchomić niszczarkę.



Nie próbuj używać niszczarki, gdy którykolwiek z elementów obudowy jest otwarty.

Dla zachowania gwarancji wymagane jest stosowanie smaru do łożysk co trzy miesiące.

9. MOŻLIWE USTERKI I SPOSÓB ICH USUNIĘCIA

Poniżej znajdują się opisy usterek oraz wymagane reakcje użytkownika:

Usterka	Prawdopodobna przyczyna	Sposób usunięcia usterki
Urządzenie nie włącza się	Brak zasilania w gniazdku zasilającym	Sprawdź czy w gniazdku jest zasilanie, podłączając do niego inne urządzenie elektryczne lub korzystając z miernika
	Wtyczka nie została prawidłowo umieszczona w gniazdku elektrycznym	Włóż poprawnie wtyczkę do gniazdku elektrycznego
Urządzenie nie włącza się – gniazdko ok	Wyłączony przełącznik główny	Włącz urządzenie przełącznikiem głównym
	Zadziałał bezpiecznik w instalacji	Podnieś bezpiecznik, lub w przypadku jego uszkodzenia wymień na nowy, o tych parametrach proponowanych przez producenta
Urządzenie nie włącza się – gniazdko, przełącznik główny, ok	Uszkodzony przewód zasilania	Wymień przewód zasilania na nowy, o tych samych parametrach. OPERACJĘ TĄ MOŻE WYKONAĆ TYLKO ELEKTRYK Z WAŻNYMI UPRAWNIENIAMI!!
Urządzenie nie włącza się – gniazdko, przełącznik główny, przewód zasilania ok	-	Skontaktuj się z serwisem
Urządzenie włącza się, ale pracuje na przeciwnych obrotach	Nieprawidłowe podłączenie przewodów fazowych we wtyczce urządzenia lub gnieździe zasilającym.	Rozbierz wtyczkę i zamień dwa przewody fazowe ze sobą. OPERACJĘ TĄ MOŻE WYKONAĆ TYLKO ELEKTRYK Z WAŻNYMI UPRAWNIENIAMI!!
Urządzenie nie rozpoczyna pracy	Wciśnięty przycisk ZATRZYMANIA AWARJNEGO	Podnieś przycisk ZATRZYMANIA AWARJNEGO
Urządzenie nie rozpoczyna pracy – przycisk ZATRZYMANIA AWARJNEGO ok	Wyłączony przycisk START	Włącz urządzenie przyciskiem START
	Uszkodzony panel sterujący	Skontaktuj się z serwisem
	Nie zamknięte drzwi szuflady, górnej pokrywy szuflady albo pojemnika na odpady	Zamknij drzwi i spróbuj ponownie
	Uszkodzony mikrowyłącznik drzwi szuflady, górnej pokrywy szuflady i/lub pojemnika na odpady	Skontaktuj się z serwisem
Zablokowana szuflada, brak możliwości jej wysunięcia	Zabezpieczenie szuflady blokuje możliwość jej otwarcia	Pociągnij do siebie zabezpieczenie w celu otwarcia szuflady
Wyłączenie pracy urządzenia podczas niszczenia nośnika	Przeciążenie silnika	Wciśnij przycisk STOP, a następnie START
Uszkodzony nóż tnący	Eksploatacja urządzenia	Skontaktuj się z serwisem

INFOLINIA MIĘDZYNARODOWA: +48 122 919 101



KONTAKT

ProDevice Spółka z ograniczoną odpowiedzialnością

ul. Kościuszki 1, 32-020 Wieliczka, Polska

tel. +48 122 919 101

e-mail: info@pro-device.com

serwis: support@pro-device.com

Jeśli masz pomysł lub sugestię dotyczącą ulepszeń, napisz na adres info@pro-device.com

info@pro-device.com

www.pro-device.com

DANE ADRESOWE PRODUCENTA

DISKUS Polska Spółka z ograniczoną odpowiedzialnością

ul. Kościuszki 1, 32-020 Wieliczka, Polska

serwis: support@pro-device.com